



# ALLGEMEINES BAUAUFSICHTLICHES PRÜFZEUGNIS (ABP)

## **EASY ALU**

TOP MONTAGE

MOD.9026/9027

FASCIA MONTAGE

MOD.9028

---

Labor für Stahl- und Leichtmetallbau GmbH  
Laboratorium for stål- og lettmetallbygg –  
Selskap med begrenset ansvar

Daglig leder: Prof. Dr. - Ing. Ö. Bucak  
ved Høyskolen i München  
Fakultet 02 Byggingeniørvesen / Stålbygg



Bay 27

Karlstraße 6, D-80333 München  
Tlf.:0049/ (0)89/ 1265- 2611; Faks 0049/ (0)89/ 1265- 2699; E-post: info@laborsl.de

---

## Allmenn byggekrollattest

**Krollattest nummer:** P-2019-3067

**Gjenstand:** Linjeformet lagret glassinnfestning

**Formål for anvendelsen:** Nedstyrningssikring etter DIN 18008-4  
Administrasjonsforskrift Tekniske byggebestemmelser for  
Tysklands delstat Nordrhein-Westfalen (VV TB NRW)  
Utgave 2019/01  
Byggetype etter løpenr. C 4.12

**Nedstyrningssikkerhet kategori:** C1

**System:** EASY ALU

**Ansøkende:** Q-railing Europe GmbH & Co. KG  
Marie-Curie-Straße 8 - 14  
D-46446 Emmerich am Rhein

**Utstedelsesdato:** 27.08.2019

**Gyldighet til:** 26.08.2024

På grunnlag av denne allmenne byggekrollattesten kan ovennevnte gjenstand  
anvendes etter delstatens byggeforskrifter.

Den allmenne byggekrollattesten omfatter 7 sider og 10 vedlegg.



I.	Allmenne bestemmelser .....	3
II.	Spesielle bestemmelser .....	3
1	Gjenstand og anvendelsesområde .....	3
1.1	Gjenstand .....	3
1.2	Anvendelsesområde .....	3
2	Krav til denne byggemåten .....	4
2.1	Beskrivelse av konstruksjonen .....	4
2.2	Foreskreven kontrollmetode .....	5
2.3	Bruk, vedlikehold, reparasjoner .....	5
3	Gyldighetsområde og forskrifter for målingen .....	5
3.1	Gyldighetsområde .....	5
3.2	Måling .....	5
4	Overensstemmelsesbevis .....	5
4.1	Allment .....	5
4.2	Produksjonskontroll .....	6
5	Medgjeldende bestemmelser .....	6
III.	Rettsgrunnlag .....	7
IV.	Ankeveiledning .....	7





## I. Allmenne bestemmelser

1. Denne allmenne byggekontrollattesten erstatter ikke de ved lov foreskrevne tillatelser, godkjenninger og bekreftelser som må innhentes for hvert byggeprosjekt.
2. Den allmenne byggekontrollattesten tildeles uavhengig av tredjes rettigheter, især private beskyttelsesrettigheter.
3. Produsenten av produktmodellen må, selv om ytterligere forskrifter er gitt i de „spesielle bestemmelsene“, stille den allmenne byggekontrollattesten til disposisjon for produktets bruker und gjøre ham oppmerksom på at denne allmenne byggekontrollattesten må foreligge der produktet kommer til anvendelse. Etter oppfordring må de ansvarlige myndighetene få overlevert kopier av den allmenne byggekontrollattesten.
4. Den allmenne byggekontrollattesten må utelukkende kopieres i sin helhet. En utdragsvis offentliggjøring må ikke skje uten samtykke fra Labor für Stahl- und Leichtmetallbau GmbH. Tekster og tegninger av reklamebrosjyrer må ikke inneholde informasjon som står i motstrid til den allmenne byggekontrollattesten. Oversettelser av den allmenne byggekontrollattesten må påføres følgende anmerkning: „Av Labor für Stahl- und Leichtmetallbau GmbH ikke autorisert oversettelse av den tyske originalteksten“.

## II. Spesielle bestemmelser

### 1 Gjenstand og anvendelsesområde

#### 1.1 Gjenstand

Gjenstand for denne allmenne byggekontrollattesten er stolpe-gelender-systemet EASY ALU etter byggeforskriftene for Tysklands delstat Nordrhein-Westfalen (VV TB NRW), utgave 2019/01 som firmaet Q-railing Europe GmbH & Co. KG markedsfører.

#### 1.2 Anvendelsesområde

Denn ovennevnte gjenstand brukes etter DIN 18008-4, tilleggskrav til nedstyrtningsikrende glassinfestninger etter **Kategori C1**.



## 2 Krav til denne byggemåten

### 2.1 Beskrivelse av konstruksjonen

#### 2.1.1 Opplagring

Gelendersystemet EASY ALU består av stolper av aluminium-rettvinkelprofiler (se vedlegg 1). Disse stolpene festes på undergrunnen med bunnmontasje eller med frontmontasje. Til bunnmontasje skrues stolpene sammen med bunnplaten (se vedlegg 2, 9 og 10). Til frontmontasje skyves stolpeprofilene inn i vinkelprofilene og monteres (se vedlegg 3, 7 og 8).

Glasslagringen skjer linjeformet på de horisontale glasskantene i aluminiumprofiler (se vedlegg 4 og 5). Kontakten mellom glass og metall forhindres av EPDM profiler. Når glassruten går helt til overkanten lagres ruten over gelenderprofilet (se vedlegg 4). Kontakten mellom metall og glass forhindres ved å legge en gummiprofil mellom (se vedlegg 6).

I tillegg til fylling med glass kan det også bygges inn ytterligere skåteprofiler. Glassrutene må i såfall lagres med en kombinasjon av gelenderprofil (vedlegg 4) og standardprofil (vedlegg 5) eller bare med standardprofiler. Vedleggene 7 til 10 viser disse variantene .

#### 2.1.2 Forglassing

Følgende glassvarianter er mulig:

Enrutessikkerhetsglass (ESG)	4,00 mm
Polyvinylbutyral-folie (PVB-folie)	0,76 mm
Enrutessikkerhetsglass (ESG)	4,00 mm
<b>Samlet glasstyrke ca.</b>	<b>8,8 mm</b>

Det må utelukkende brukes glassprodukter etter DIN 18008-4 hhv. med allmenn byggekontrollgodkjenning for anvendelse etter DIN 18008-4. De ovennevnte glass- og folietykkelsene må ikke overskrides. Som laminert glass kan man også bruke sammensetninger med andre mellomlag såfremt laminatet har en tilsvarende allmenn byggekontrollgodkjenning. Enrutessikkerhetsglass etter DIN EN 12150 eller DIN EN 14179 kan brukes.





## 2.2 Foreskreven kontrollmetode

Kontrollundersøkelse av den nedstyrningssikre funksjonen av forglassingen ble foretatt etter vedlegg A til DIN 18008-4. Påvisning av bæredyktighet under støt-belastning ble kontrollert på de relevante punktene av den beskrevne forglassingen med pendelslagtesting. Undersøkelsen resultat er dokumentert i testrapport 2019-3071.

## 2.3 Bruk, vedlikehold, reparasjoner

Konstruksjonen etter avsnitt 2.1.1 skal monteres slik og ved egnede tiltak sikres at de langvarige kravene til nedfallsikkerhet oppfylles. Ved påvisning av forglassningskonstruksjonens sikre forankring i bygningen må de respektive tekniske byggeforskriftene overholdes.

## 3 Gyldighetsområde og forskrifter for målingen

### 3.1 Gyldighetsområde

Det allmenne byggekontrollbeviset er gyldig for den under punkt 2 beskrevne byggemetoden. Forglassningen har en nedstyrningssikrende funksjon etter kategori C1. I den følgende tabellen er de tillatte avmålingene oppgitt.

**Tabell 1:** Grenseavmålinger

Glassbredde b [mm]		Glasshøyde h [mm]	
min	maks	min	maks
500	1500	560	1040

### 3.2 Måling

Når man anvender dette produktet må man dokumentere et matematisk bevis på bæredyktigheten under statisk innvirkning for innglassinger og holdekonstruksjoner etter DIN 18008-4, avsnitt 6.

## 4 Overensstemmelsesbevis

### 4.1 Allment

Den i denne allmenne byggekontrollattesten beskrevne byggemetoden må etter § 22 byggeordningen for Tysklands delstat Nordrhein-Westfalen (BauO NRW) suppleres med et overensstemmelsesbevis fra brukeren (entreprenøren).



## 4.2 Produksjonskontroll

På hvert sted hvor denne byggemetoden anvendes, må en produksjonskontroll etableres og gjennomføres. Under Produksjonskontroll forstås man den kontinuerlige overvåkingen av produksjonen som entreprenøren foretar for å sikre at byggemetoden han bruker svarer til bestemmelsene for denne allmenne byggekontrollattesten.

Produksjonskontrollens dokumentasjon må inneholde beskrivelsen og kontrollbekreftelsen av utgangsmaterialet og de enkelte bestanddelene.

Produksjonskontrollens resultater må dokumenteres og evalueres. Dokumentasjonen må inneholde minst de følgende opplysninger:

- Betegnelsen av byggemetoden med beskrivelse av bestanddelene
- Dato for fremstillingen og dato for kontrollen av byggemåten
- Kontrollresultatene og jevnføring med kravene
- Underskrift av produksjonskontrollens ansvarlige

Dokumentasjonen må oppbevares i minst fem år og på etterspørsel forelegges den øverste byggekontrollmyndigheten.

## 5 Medgjeldende bestemmelser

For fremstillingen må bestemmelsene i DIN 18008-4, tilleggskravene til nedstyrtnings sikre forglassinger overholdes. Dessuten vises til følgende standarder og veiledninger i den aktuelle ordlyden:

- [a] Byggeforskrifter for Tysklands delstat Nordrhein-Westfalen, utgave 2018/07
- [b] Administrasjonsforskriften Tekniske byggeforskrifter for delstaten Nordrhein-Westfalen, utgave 2019/01
- [c] DIN EN 14449, Glass i byggebransjen – laminert glass og laminert sikkerhetsglass
- [d] DIN 572, del 1-2, Glass i byggebransjen – basisprodukter av kalk-natron-silikatglass
- [e] DIN 12150, del 1, Glass i byggebransjen – Termisk forespent kalknatron-enrutessikkerhetsglass
- [f] DIN EN 14179, del 1, Glass i byggebransjen – Varmlagret termisk forespent kalknatron-enrutessikkerhetsglass





- [g] DIN EN 1863, del 1, Glass i byggebransjen – delforespent kalknatronglass
- [h] DIN 1845, del 1, Tetting av forglassing med tetningsstoffer
- [i] DIN 18545, del 2, Tetting av laminert glass med tetningsstoffer
- [j] DIN 18008, del 1-2, Glass i byggebransjen – Målings- og konstruksjonsregler
- [k] Kontrollrapport 2017-3071, Pendelslagtesting etter DIN 18008-4 fra Labor für Stahl und Leichtmetallbau GmbH

### III. Rettsgrunnlag

Denne allmenne byggekontrollattesten tildes med hjemmel i § 22 i byggeloven for Tysklands delstat Nordrhein-Westfalen i forbindelse med administrasjonsforskriften Tekniske byggeforskrifter for Tysklands delstat Nordrhein-Westfalen.

### IV. Ankeveiledning

Denne allmenne byggekontrollattesten kan ankes innen en first på en måned fra kunngjøringen. Anken må sendes inn skriftlig eller muntlig til protokoll ved personlig fremmøte hos Labor für Stahl- und Leichtmetallbau GmbH.

München, 26.08.2019

For ledelsen og saksbehandleren



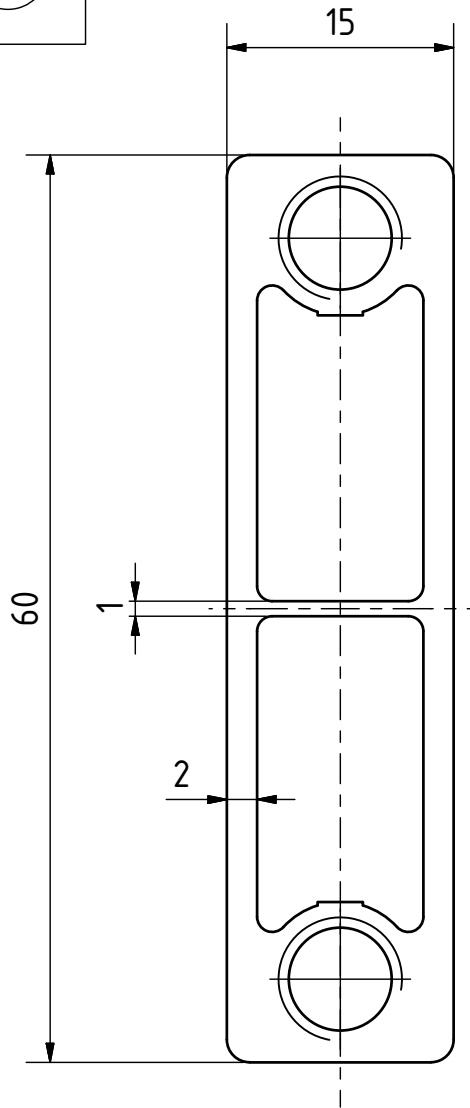
Dipl.-Ing. (FH) A. Lorenz

(Leder for kontrollattester glasskonstruksjon)

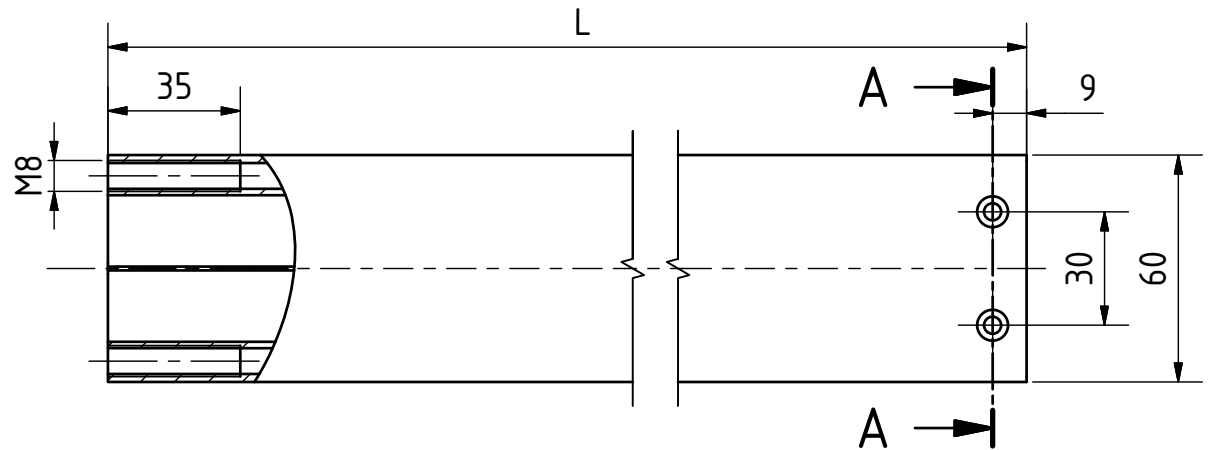
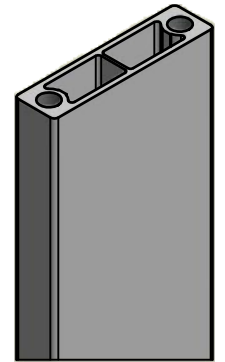
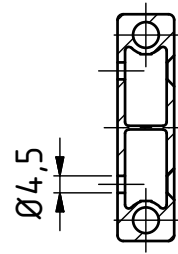


1

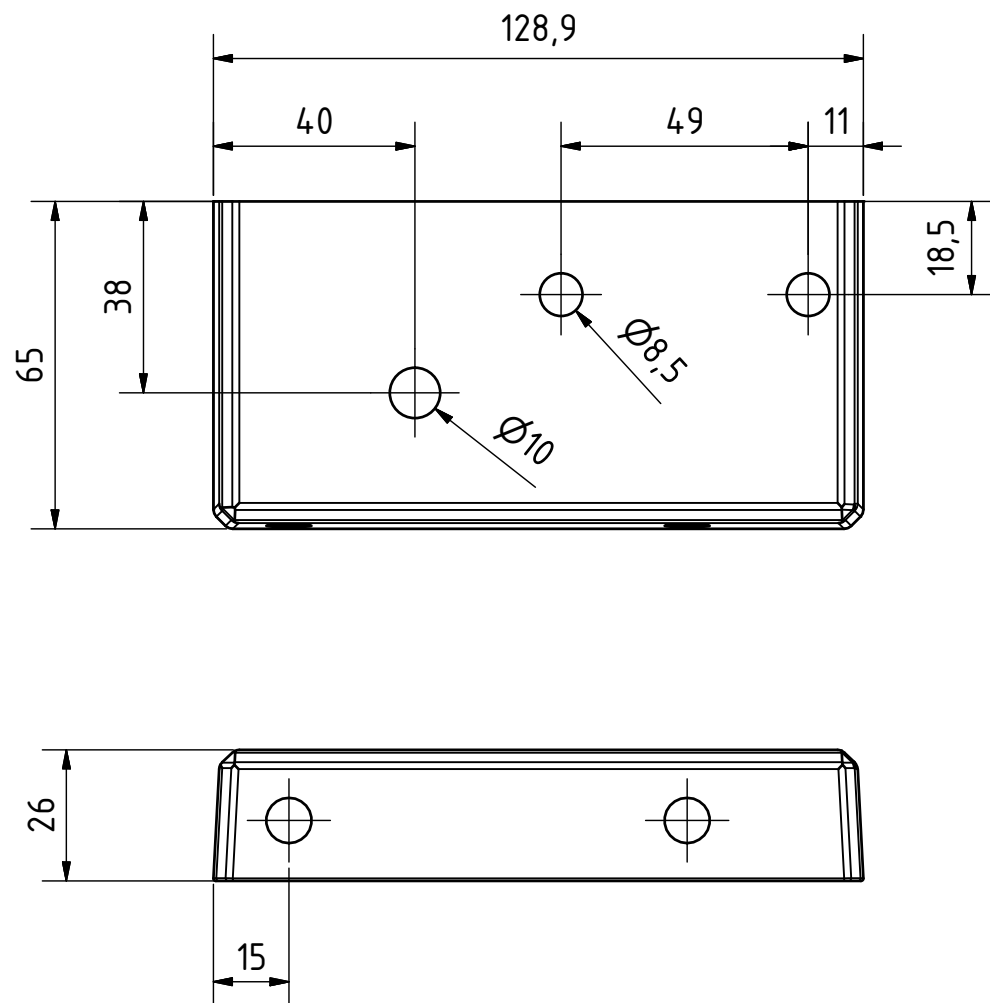
Anlage 1 3D view



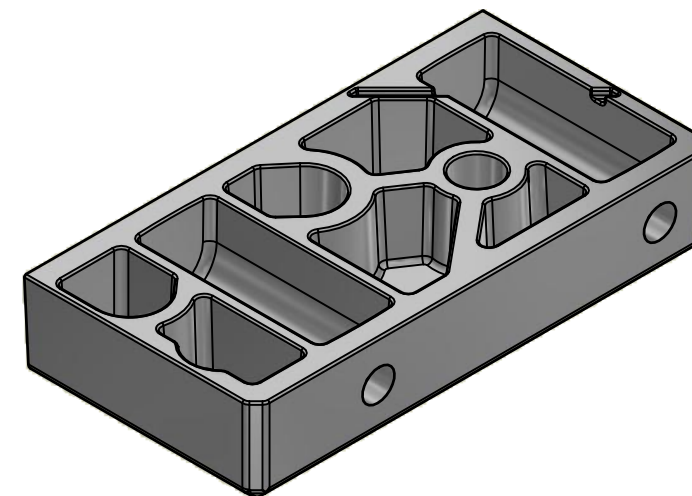
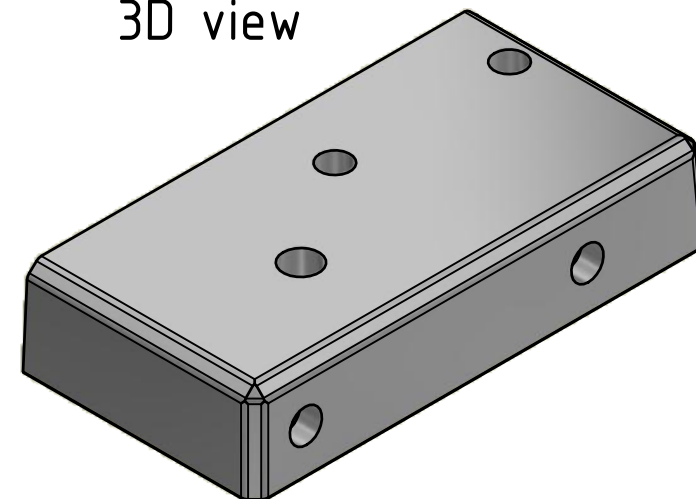
A-A



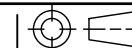
		Scale: 2 : 1		Rev.No.: 0						
		Material: EN AW-6063 T6								
<small>THIS DRAWING IS PROPERTY OF Q-RAILING EUROPE GmbH &amp; Co KG ALL RIGHTS RESERVED. It may not be submitted for perusal to third parties, either whole nor partly, unless granted. It is not permitted to alter this drawing unauthorised, in any way.</small>		Product line:								
<table border="1"> <tr> <td>Drawn</td> <td>Date</td> <td>Name</td> </tr> <tr> <td>Checked</td> <td></td> <td></td> </tr> </table>		Drawn	Date	Name	Checked			Description: <b>Post profile, 1065mm</b>		
Drawn	Date	Name								
Checked										
		Drawing no.:		Project: 2016-113						
				Sheet: 1 / 1						
				A4						



3D view



Scale: 1 : 1,5



Rev.No.: 0

Material: EN AC-42200

Finish:

Product line:

THIS DRAWING IS PROPERTY OF Q-RAILING EUROPE GmbH & Co KG  
ALL RIGHTS RESERVED. It may not be submitted for perusal to third  
parties, either whole nor partly, unless granted. It is not permitted to  
alter this drawing unauthorised, in any way.

Description:

Top flange, left

	Date	Name
Drawn	23.04.2019	AIG
Checked		

Drawing no.:

Project: 2016-113

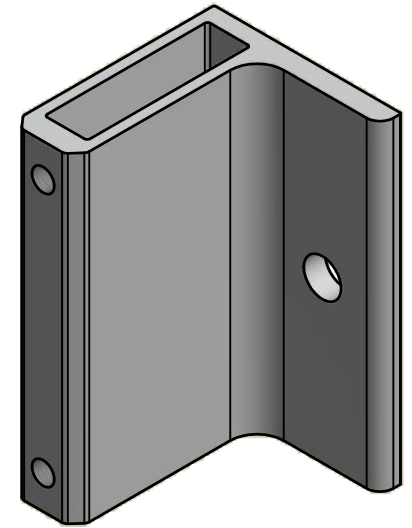
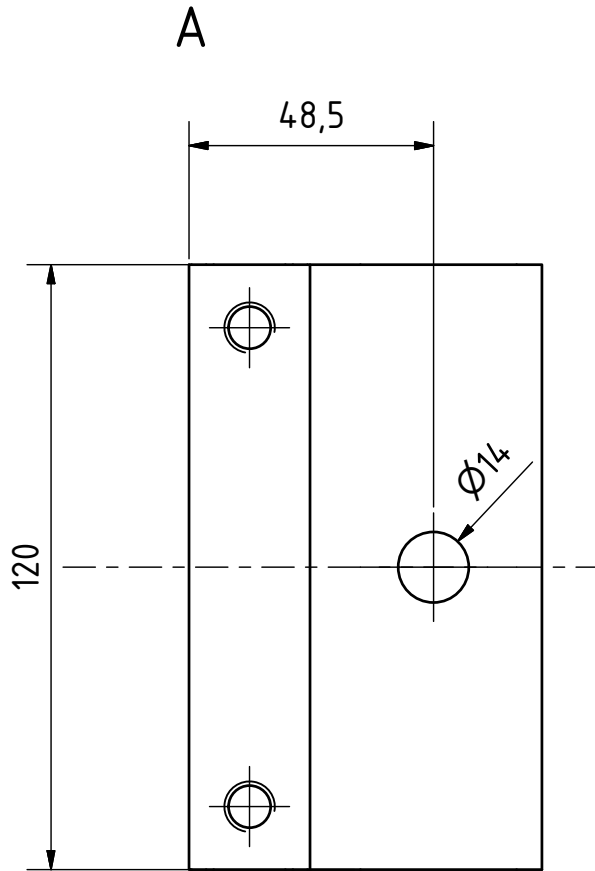
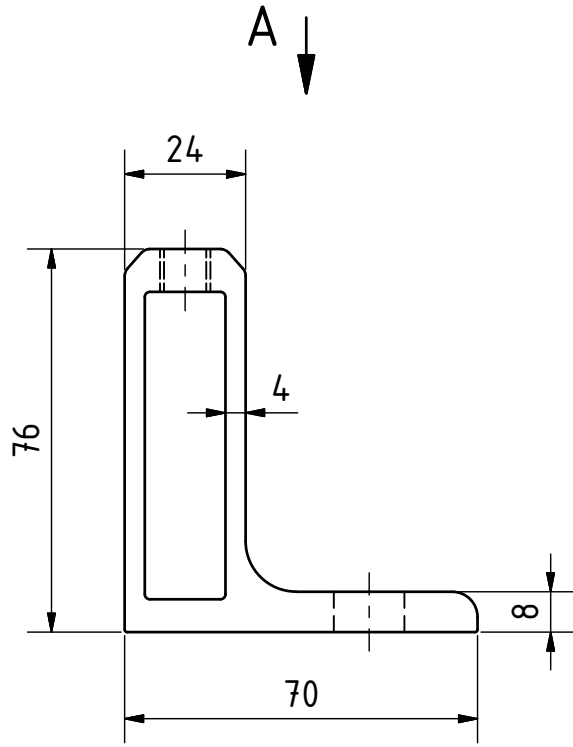
Sheet: 1 / 1

A4



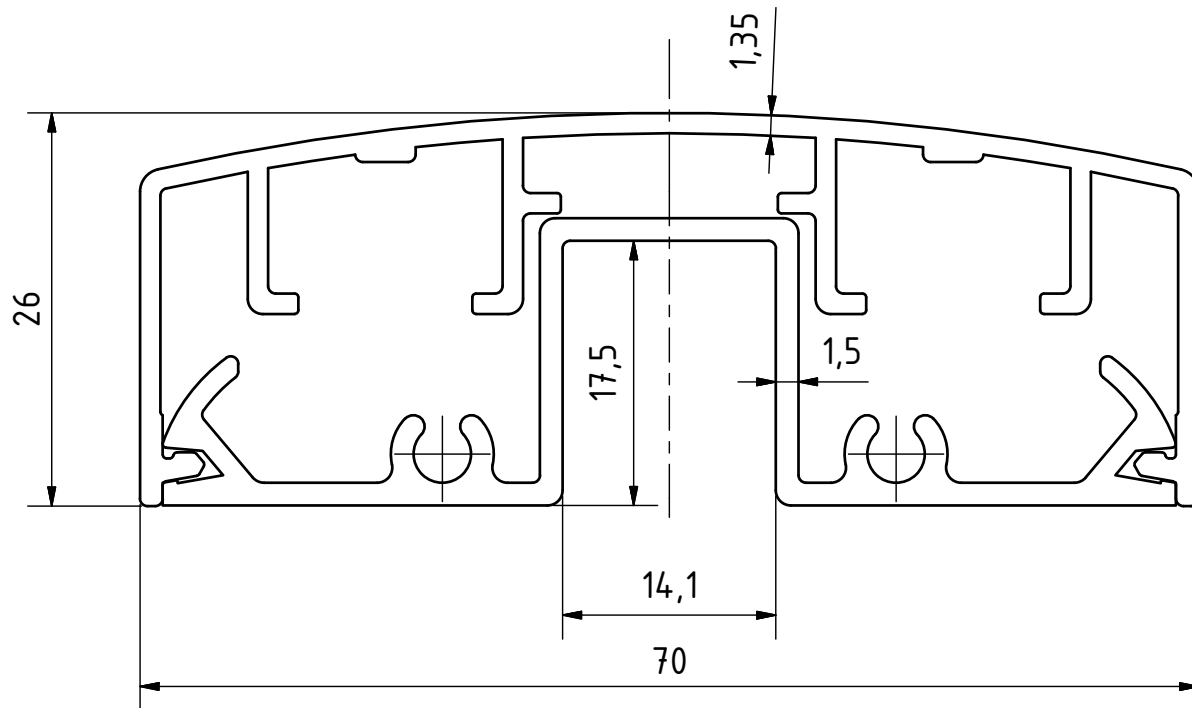
4

3D view **Anlage 3**

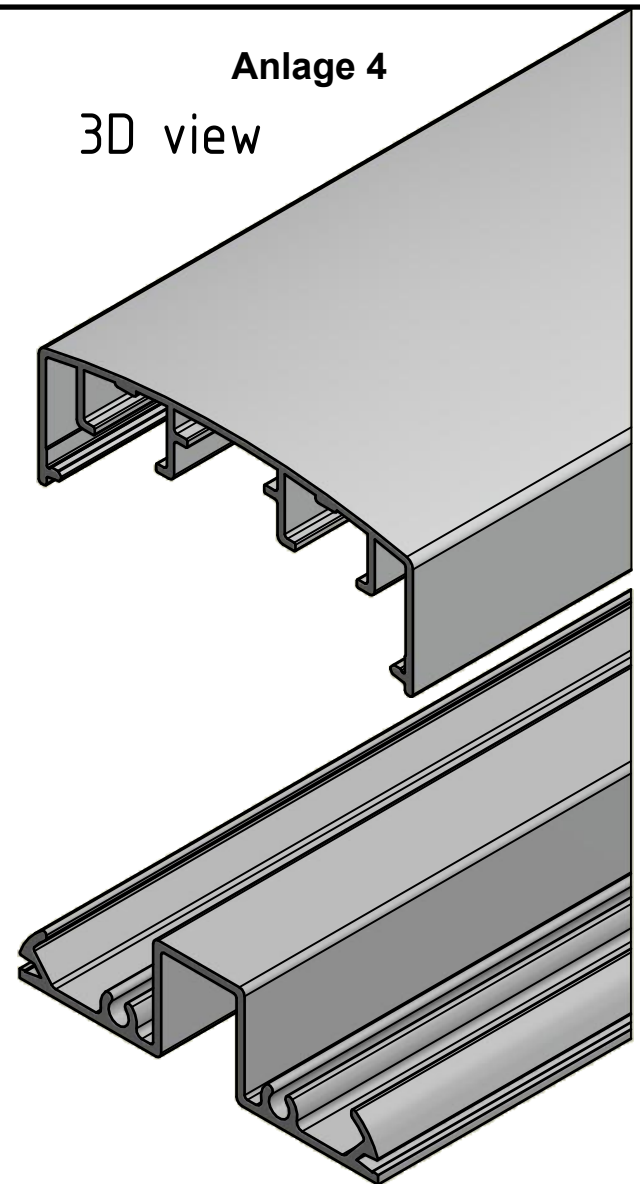


		Scale: 1 : 1,5		Rev.No.: 0									
		Material: EN AW-6063 T6											
<small>THIS DRAWING IS PROPERTY OF Q-RAILING EUROPE GmbH &amp; Co KG ALL RIGHTS RESERVED. It may not be submitted for perusal to third parties, either whole nor partly, unless granted. It is not permitted to alter this drawing unauthorised, in any way.</small>		Product line:											
<table border="1"> <thead> <tr> <th></th> <th>Date</th> <th>Name</th> </tr> </thead> <tbody> <tr> <td>Drawn</td> <td>23.04.2019</td> <td>AIG</td> </tr> <tr> <td>Checked</td> <td></td> <td></td> </tr> </tbody> </table>			Date	Name	Drawn	23.04.2019	AIG	Checked			Description: <b>Fascia Flange</b>		
	Date	Name											
Drawn	23.04.2019	AIG											
Checked													
		Drawing no.:		Project: 2016-113									
				Sheet: 1 / 1									
				A4									

3

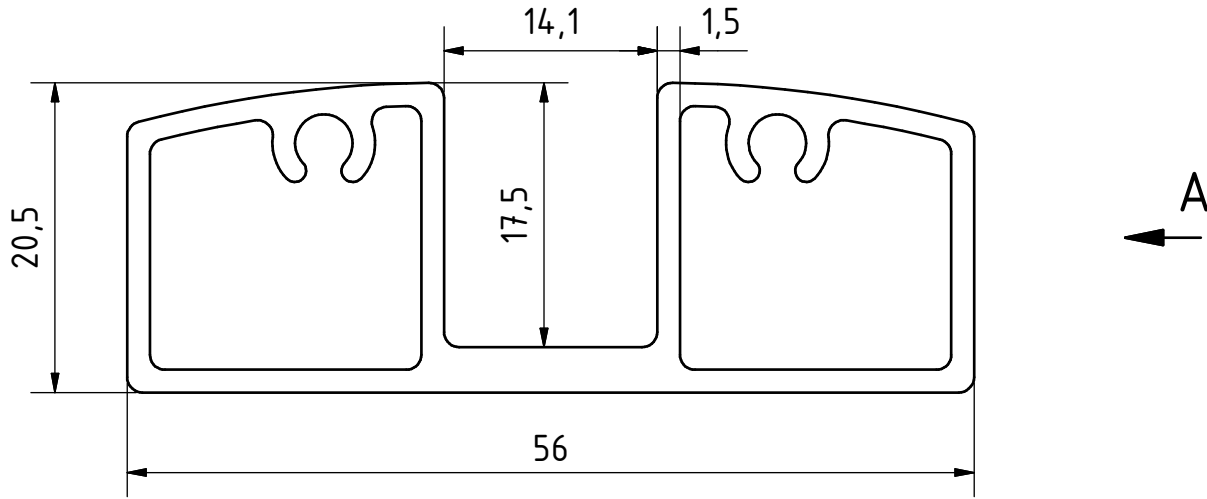


Anlage 4  
3D view

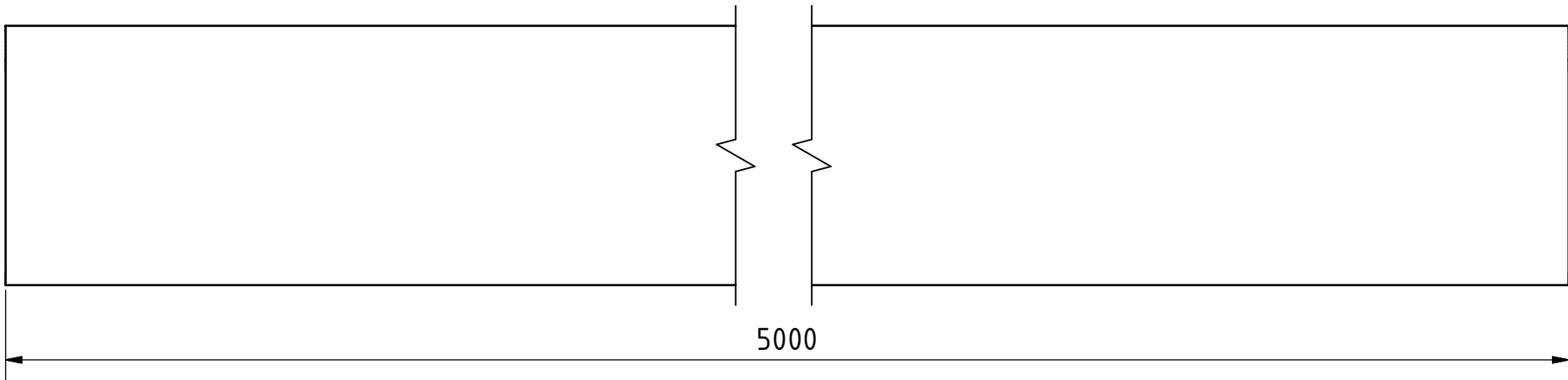


			Scale: 2 : 1		Rev.No.: 0									
			Material: EN AW-6063 T6		Finish:									
<small>THIS DRAWING IS PROPERTY OF Q-RAILING EUROPE GmbH &amp; Co KG ALL RIGHTS RESERVED. It may not be submitted for perusal to third parties, either whole nor partly, unless granted. It is not permitted to alter this drawing unauthorised, in any way.</small>			Product line:											
<table border="1"> <thead> <tr> <th></th> <th>Date</th> <th>Name</th> </tr> </thead> <tbody> <tr> <td>Drawn</td> <td>18.04.2019</td> <td>AIG</td> </tr> <tr> <td>Checked</td> <td></td> <td></td> </tr> </tbody> </table>				Date	Name	Drawn	18.04.2019	AIG	Checked			Description: <b>handrail profile</b>		
	Date	Name												
Drawn	18.04.2019	AIG												
Checked														
			Drawing no.:		Project: 2016-113									
					Sheet: 1 / 1									
					A4									





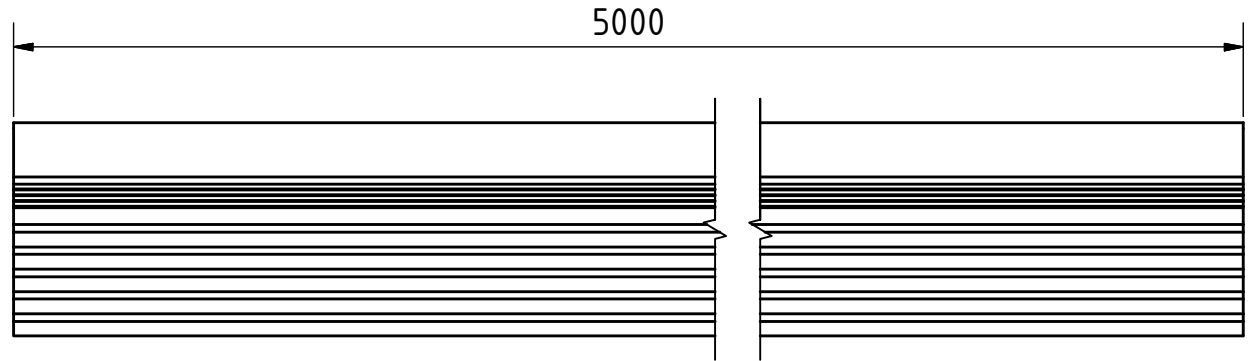
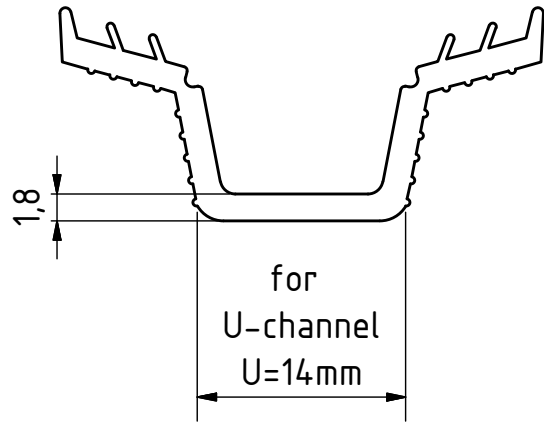
A ( 2: 1 )



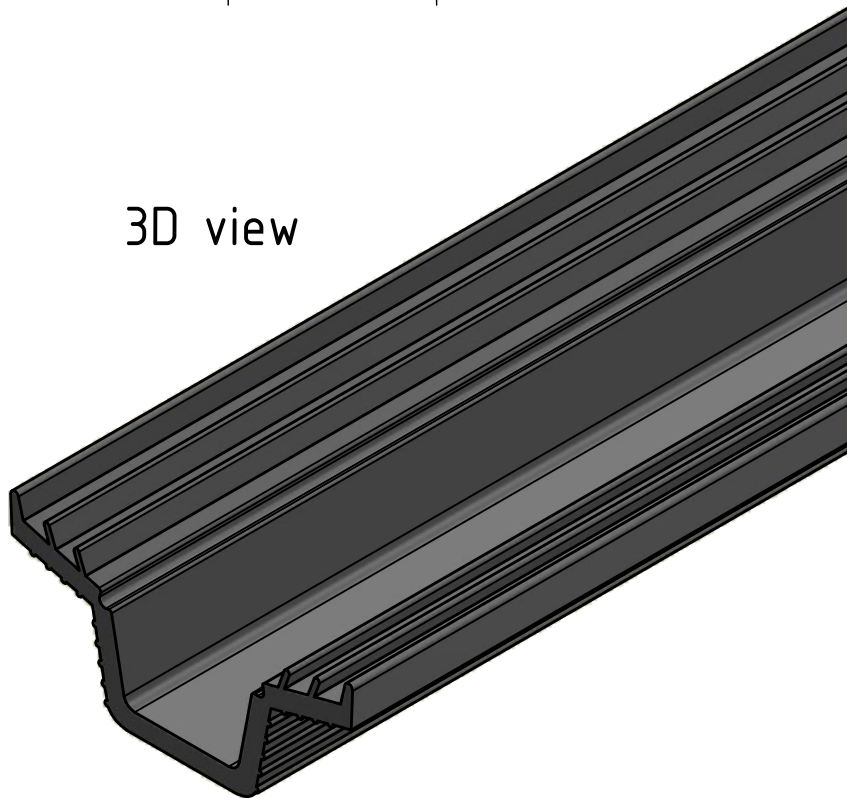
<b>Q-railing</b>	Scale: 2: 1   Weight: 4,1 kg		Rev.No.: 0
	Material: EN AW-6063 T6 Finish: powder coated, RAL 7016 matt textured		Product line:
THIS DRAWING IS PROPERTY OF Q-RAILING EUROPE GmbH & Co KG ALL RIGHTS RESERVED. It may not be submitted for perusal to third parties, either whole nor partly, unless granted. It is not permitted to alter this drawing unauthorised, in any way.			Description:
Drawn	Date	Name	<b>U-Profile for glass, bottom</b>
Checked	30.08.2019	LMR	
Drawing no.: <b>CD-16595255533</b>			Project:
			Sheet: 1 / 1   A4

0				
REV	DESCRIPTION	DRAWN	DATE	

Anlage 6

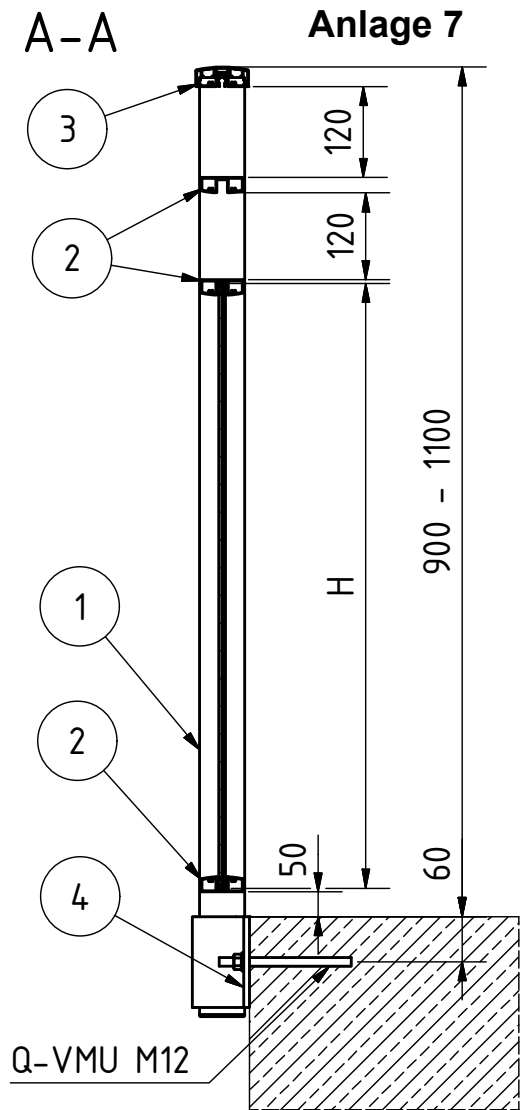
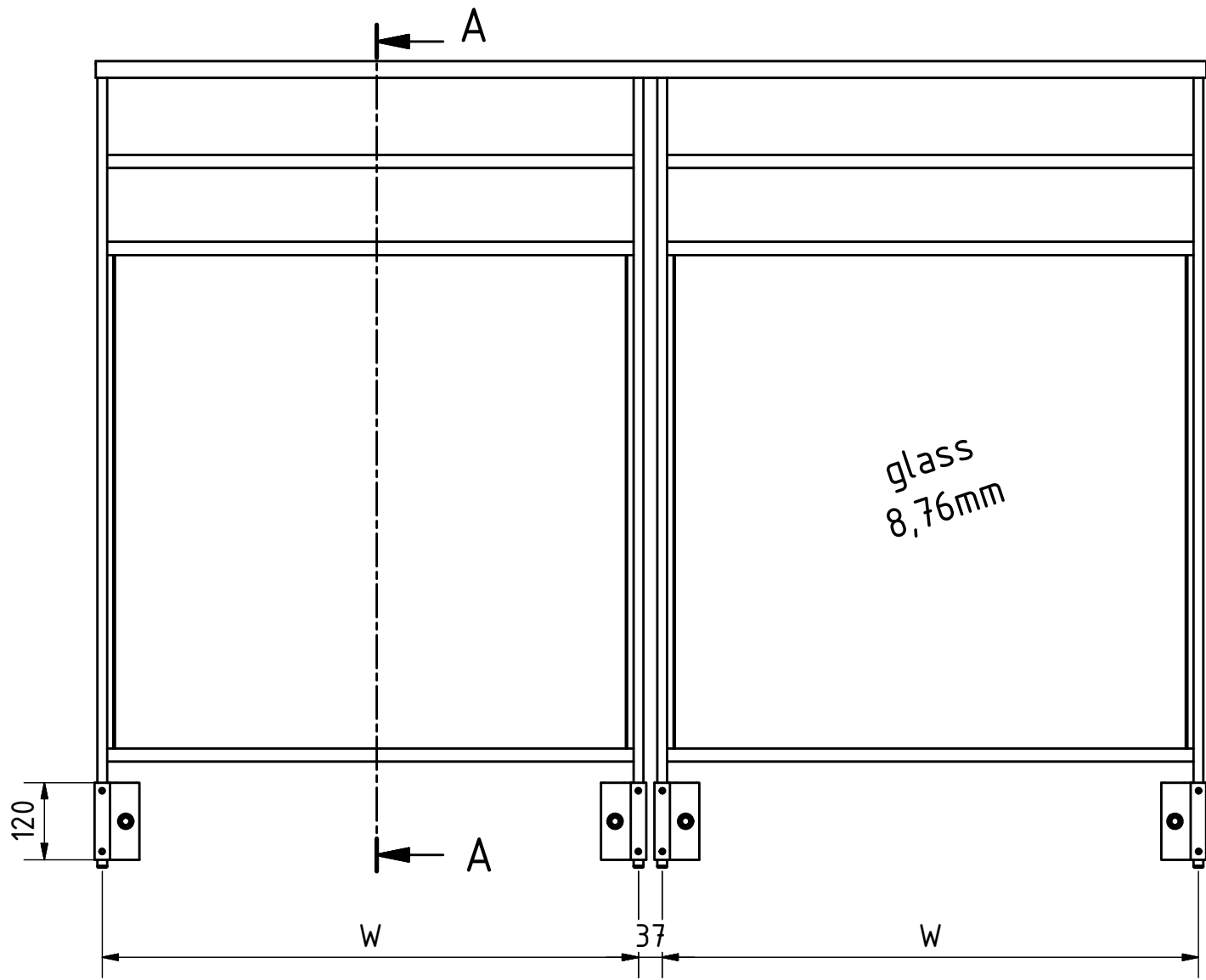


3D view

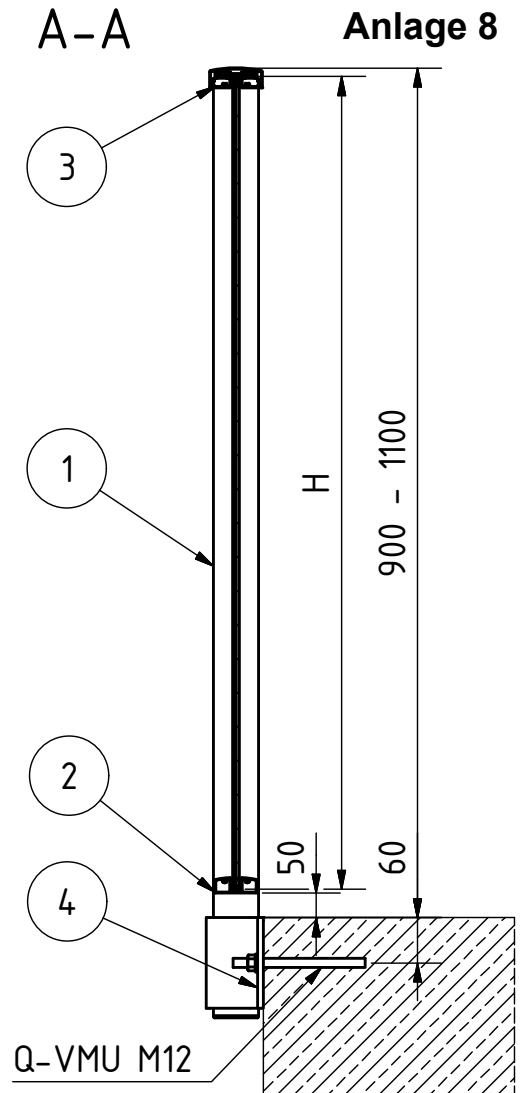
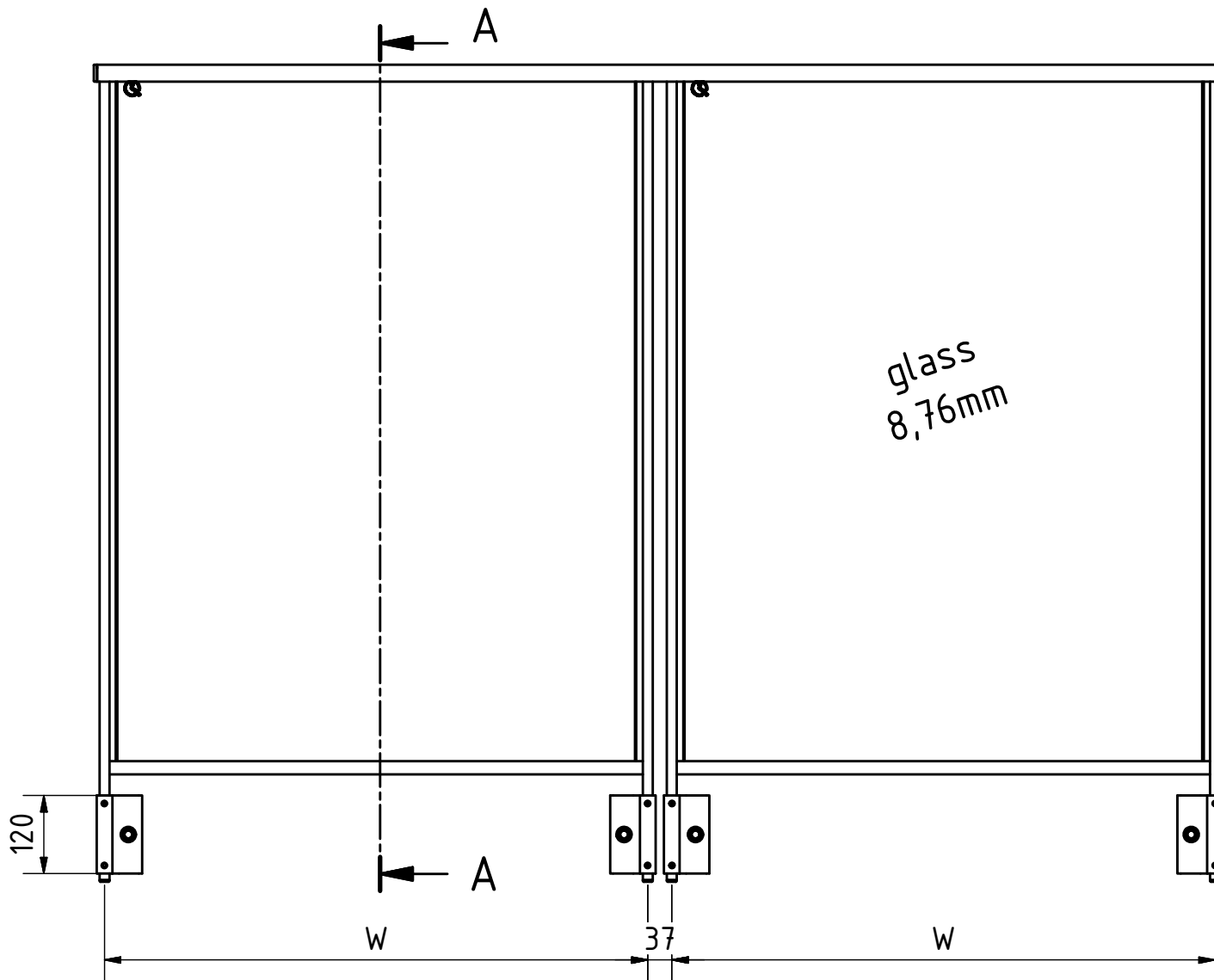


			Scale: 2 : 1	Weight: 554 g		Rev.No.: 0									
			Material: EPDM			Finish: Black									
<small>THIS DRAWING IS PROPERTY OF Q-RAILING EUROPE GmbH &amp; Co KG. ALL RIGHTS RESERVED. It may not be submitted for perusal to third parties, either whole nor partly, unless granted. It is not permitted to alter this drawing unauthorised, in any way.</small>			Product line:												
<table border="1"> <thead> <tr> <th></th> <th>Date</th> <th>Name</th> </tr> </thead> <tbody> <tr> <td>Drawn</td> <td>22.01.2019</td> <td>TRR</td> </tr> <tr> <td>Checked</td> <td>22.01.2019</td> <td>JUTH</td> </tr> </tbody> </table>				Date	Name	Drawn	22.01.2019	TRR	Checked	22.01.2019	JUTH	Description:			
	Date	Name													
Drawn	22.01.2019	TRR													
Checked	22.01.2019	JUTH													
			Rubber for glass frame tube 8-8,76mm												
			Drawing no.:			Project:									
			CD-19503000800			Sheet: 1 / 1									
						A4									



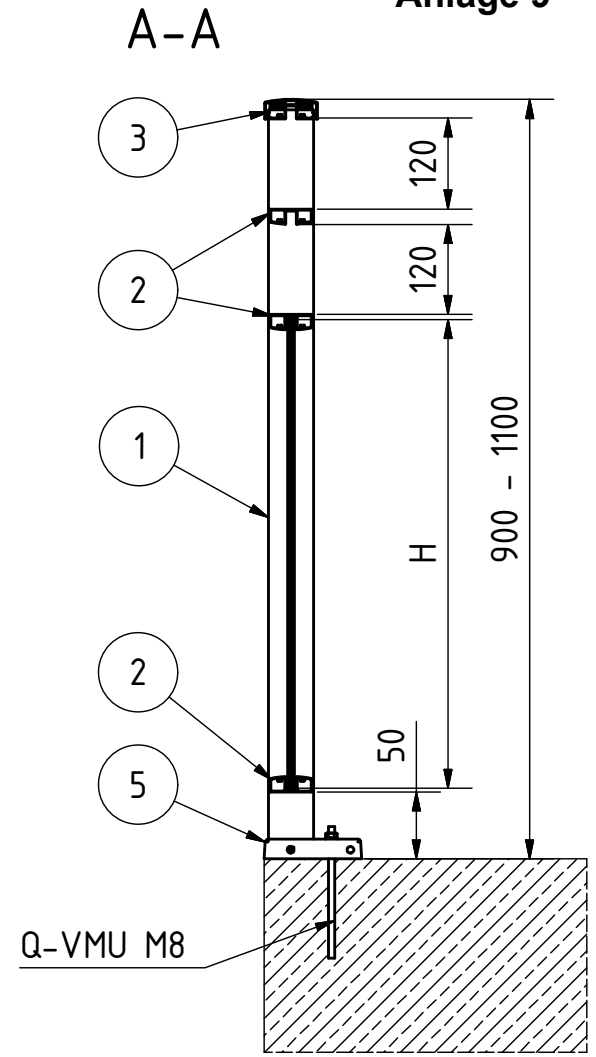
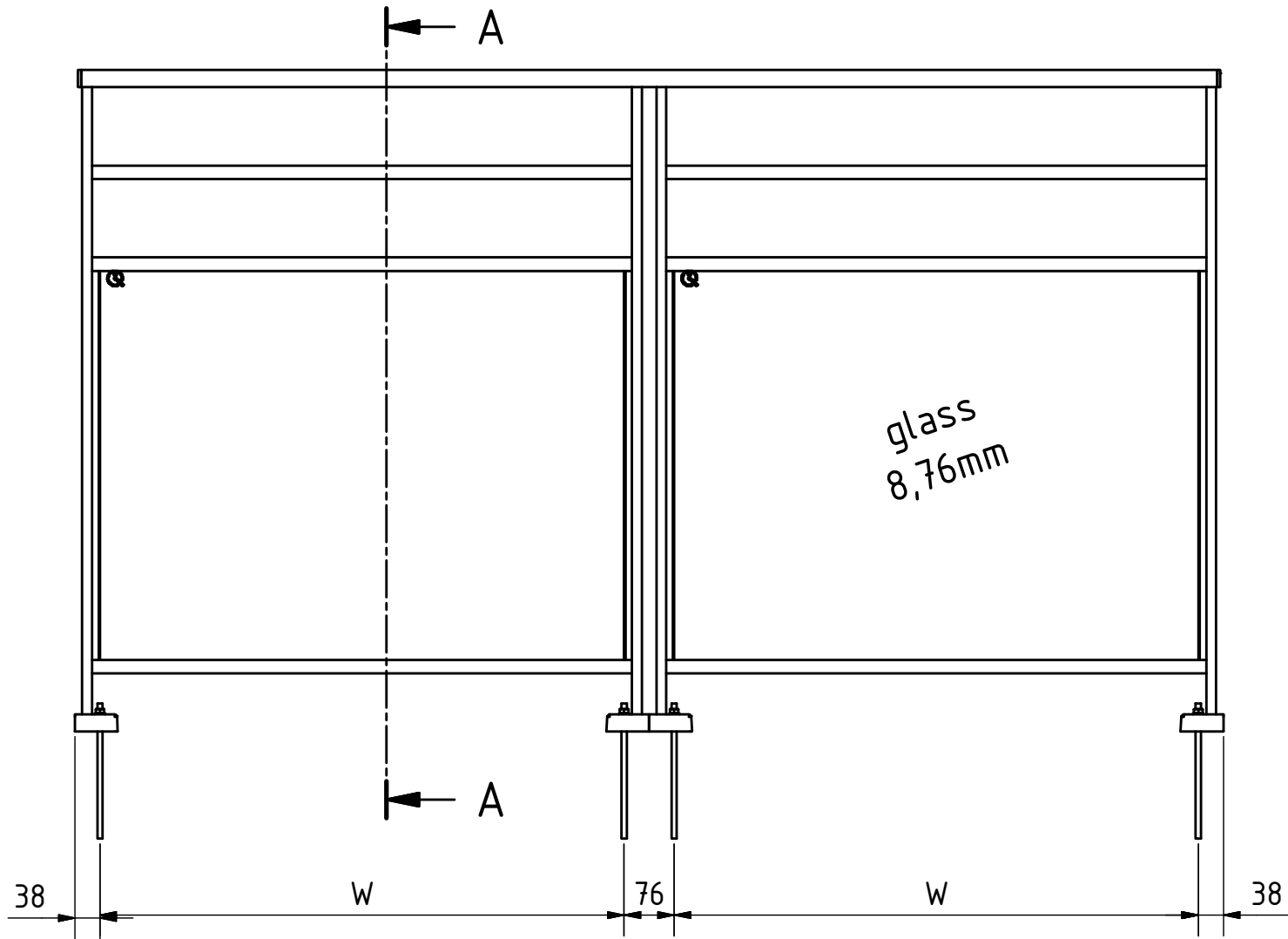


		Scale: 1 : 10		Rev.No.: 0									
		Material:		Finish:									
<small>THIS DRAWING IS PROPERTY OF Q-RAILING EUROPE GmbH &amp; Co KG ALL RIGHTS RESERVED. It may not be submitted for perusal to third parties, either whole nor partly, unless granted. It is not permitted to alter this drawing unauthorised, in any way.</small>		Product line:		Easy Alu									
<table border="1"> <thead> <tr> <th></th> <th>Date</th> <th>Name</th> </tr> </thead> <tbody> <tr> <td>Drawn</td> <td>18.04.2019</td> <td>AlG</td> </tr> <tr> <td>Checked</td> <td></td> <td></td> </tr> </tbody> </table>			Date	Name	Drawn	18.04.2019	AlG	Checked			Description:		fascia mount_option B
	Date	Name											
Drawn	18.04.2019	AlG											
Checked													
		Drawing no.:		SC_fascia mount_01_abP									
		Project:		2016-113									
		Sheet:		1 / 1   A4									



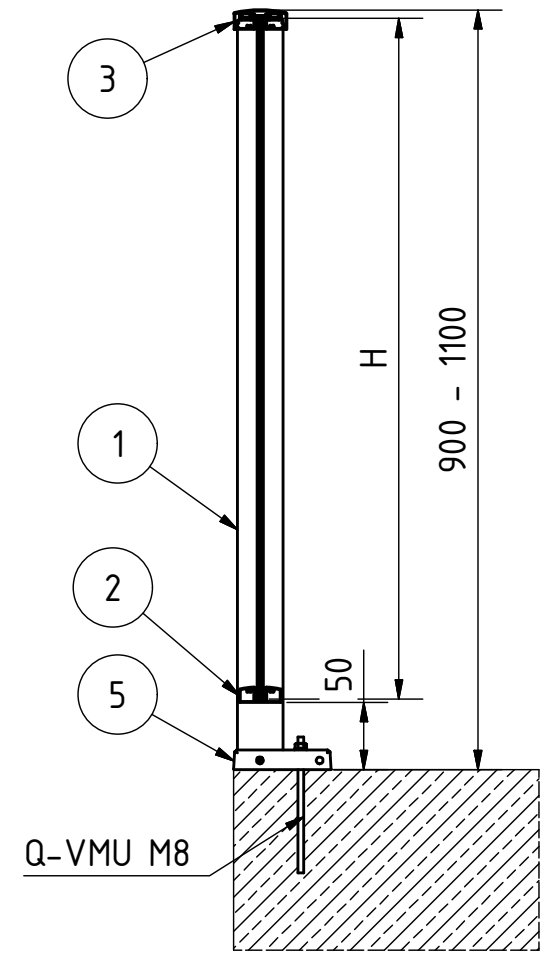
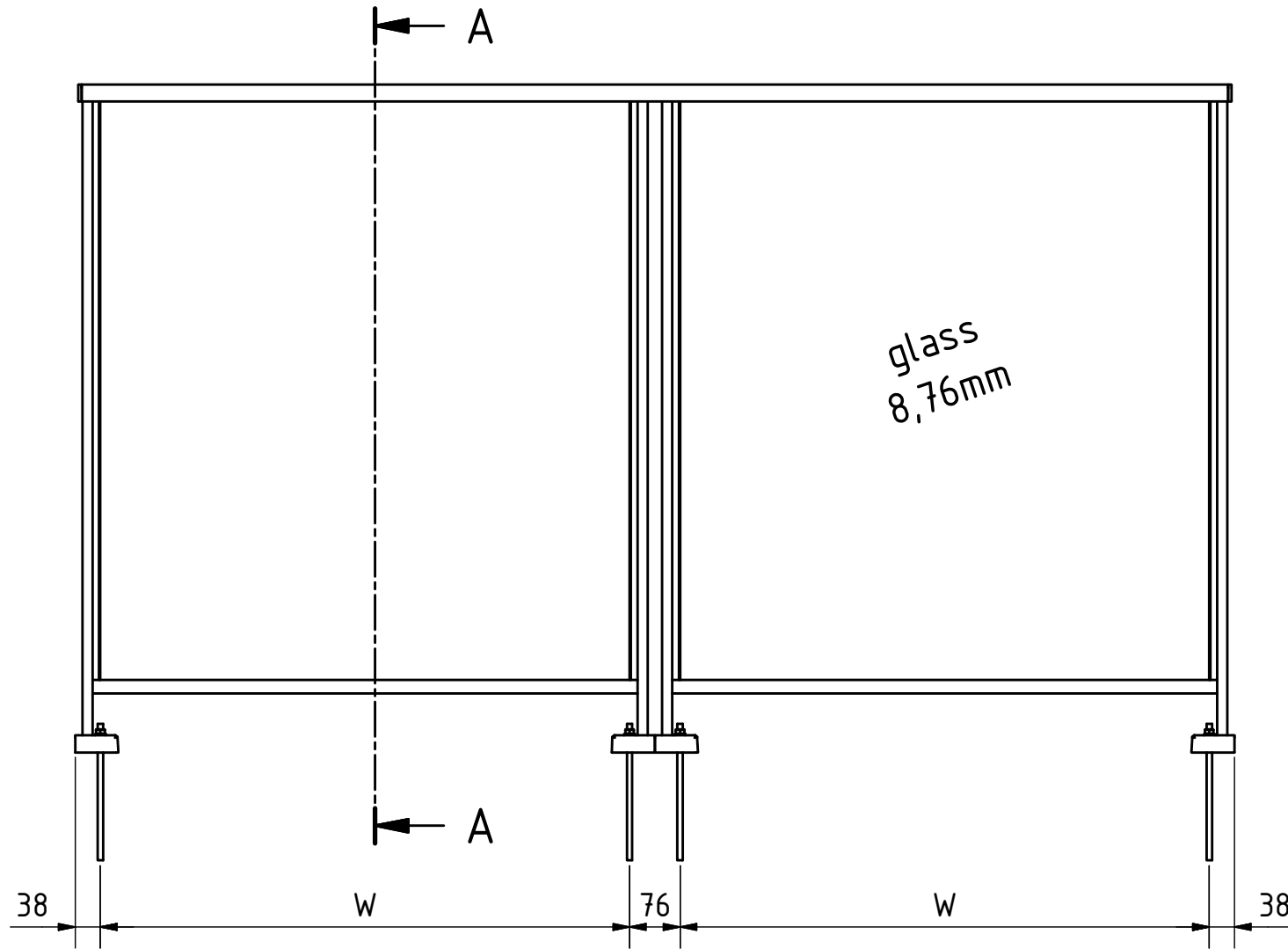
			Scale: 1 : 10		Rev.No.: 0
			Material:		Finish:
<small>THIS DRAWING IS PROPERTY OF Q-RAILING EUROPE GmbH &amp; Co KG. ALL RIGHTS RESERVED. It may not be submitted for perusal to third parties, either whole nor partly, unless granted. It is not permitted to alter this drawing unauthorised, in any way.</small>			Product line:	Easy Alu	
Drawn	Date	Name	Description:		
Checked	18.04.2019	AlG	fascia mount, option A		
Drawing no.:			Project:		2016-113
SC_fascia mount_abP			Sheet:		1 / 1   A4

Anlage 9



		Scale: 1 : 10		Rev.No.: 0								
		Material:		Finish:								
<small>THIS DRAWING IS PROPERTY OF Q-RAILING EUROPE GmbH &amp; Co KG ALL RIGHTS RESERVED. It may not be submitted for perusal to third parties, either whole nor partly, unless granted. It is not permitted to alter this drawing unauthorised, in any way.</small>		Product line:	Easy Alu									
<table border="1"> <thead> <tr> <th></th> <th>Date</th> <th>Name</th> </tr> </thead> <tbody> <tr> <td>Drawn</td> <td>18.04.2019</td> <td>AIG</td> </tr> <tr> <td>Checked</td> <td></td> <td></td> </tr> </tbody> </table>		Date	Name	Drawn	18.04.2019	AIG	Checked			Description:	top mount_option B	
	Date	Name										
Drawn	18.04.2019	AIG										
Checked												
		Drawing no.:	SC_top mount_01_abP	Project: 2016-113								
				Sheet: 1 / 1								
				A4								

A-A Anlage 10



		Scale: 1 : 10		Rev.No.: 0												
		Material:		Finish:												
<small>THIS DRAWING IS PROPERTY OF Q-RAILING EUROPE GmbH &amp; Co KG ALL RIGHTS RESERVED. It may not be submitted for perusal to third parties, either whole nor partly, unless granted. It is not permitted to alter this drawing unauthorised, in any way.</small>		Product line:		Easy Alu												
Description:		Top mount, option A														
<table border="1"> <thead> <tr> <th></th> <th>Date</th> <th>Name</th> </tr> </thead> <tbody> <tr> <td>Drawn</td> <td>17.04.2019</td> <td>AIG</td> </tr> <tr> <td>Checked</td> <td></td> <td></td> </tr> </tbody> </table>		Date	Name	Drawn	17.04.2019	AIG	Checked			Drawing no.:		<table border="1"> <tr> <td>Project:</td> <td>2016-113</td> </tr> <tr> <td>Sheet:</td> <td>1 / 1</td> </tr> </table>	Project:	2016-113	Sheet:	1 / 1
	Date	Name														
Drawn	17.04.2019	AIG														
Checked																
Project:	2016-113															
Sheet:	1 / 1															
		SC_top mount_abP		A4												





GOOD LUCK WITH  
YOUR INSTALLATION!

VIEL ERFOLG MIT  
IHRER MONTAGE!

SUCCES MET  
DE INSTALLATIE!